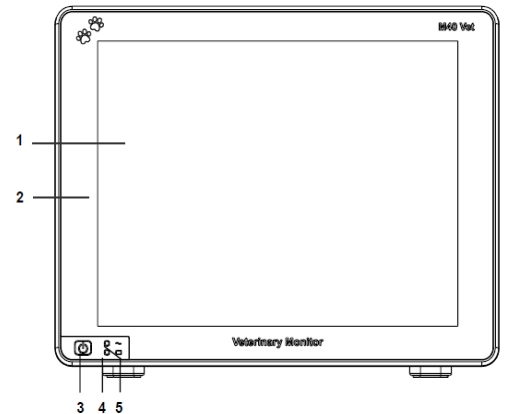


IT Monitor per paziente veterinario VPM-25 (Guida rapida)

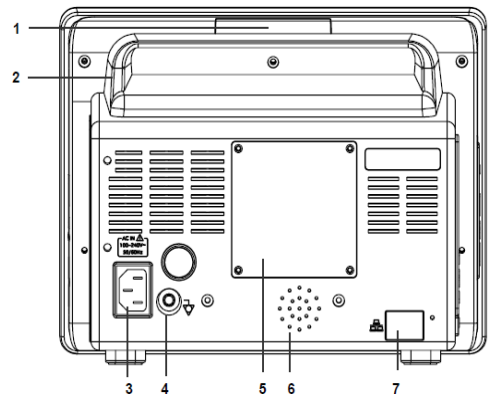
<Pannello anteriore>

1. LCD
2. Schermo tattile
3. Pulsante di accensione
4. Spia della batteria
5. Spia dell'alimentazione CA



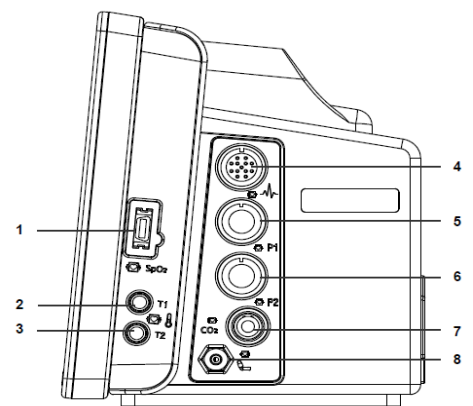
<Pannello posteriore>

1. Spia di allarme
2. Maniglia
3. Connettore di alimentazione CA
4. Terminale equipotenziale
5. Coperchio batteria
6. Altoparlante
7. Porta LAN (opzionale)



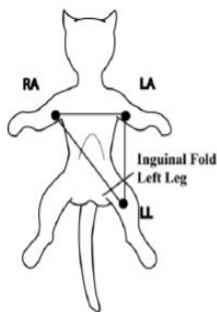
<Componenti pannello destro>

- | | |
|---------------------|--------------------------------|
| 1. Connettore SpO2 | 5. Connettore IBP1 (opzionale) |
| 2. Connettore TEMP1 | 6. Connettore IBP2 (opzionale) |
| 3. Connettore TEMP2 | 7. Connettore NIBP |
| 4. Connettore ECG | 8. Connettore EtCO2 |

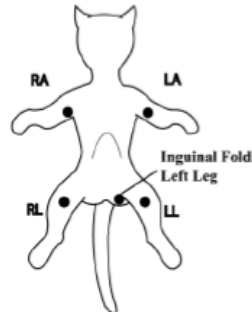
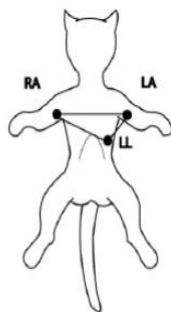


Posizionamento elettrodo ECG

1. Selezionare gli elettrodi da utilizzare. Su uno stesso paziente utilizzare solo una tipologia di elettrodo per evitare variazioni di resistenza elettrica.
2. Collegare il filo conduttore ECG e il cavo ECG.
3. Collegare il cavo ECG al connettore ECG sul pannello destro del monitor.
4. Collegare i conduttori agli elettrodi, poi applicare gli elettrodi al paziente.



<Posizionamento 3 elettrodi standard>

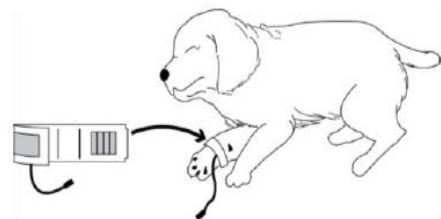


<Posizionamento 5 elettrodi>

Posizionamento bracciale NIBP

1. Misurare l'arto del paziente e scegliere la dimensione del bracciale adeguata. Come regola generale, la larghezza del bracciale deve ammontare a circa i due terzi della lunghezza dell'arto superiore del paziente. In fase di applicazione all'arto seguire le indicazioni d'uso del bracciale.

2. Verificare che il bracciale sia completamente sgonfio.
3. Posizionare il bracciale nel punto adeguato del paziente. Verificare che il bracciale non sia avvolto troppo stretto intorno all'arto. Di seguito sono riportati i dettagli sul posizionamento del bracciale sui diversi animali.



*Per gatti e cani: il punto migliore su cui posizionare un bracciale, quando il gatto o il cane è vigile, è sulla parte anteriore dell'arto superiore con il gatto o il cane coricato su un lato, sebbene siano possibili anche altre posizioni. Se il paziente è seduto, la parte anteriore dell'arto superiore è ancora il punto di posizionamento del bracciale preferibile, ma l'arto deve essere sostenuto per mantenere i muscoli rilassati e tenere il bracciale al livello del cuore. Se il paziente è in piedi o non collabora, il bracciale può essere posizionato sulla coda. Il pelo non deve essere accorciato a meno che sia molto arruffato.

*Per pazienti veterinari più grandi: per gli animali grandi, come i cavalli o le mucche, è preferibile la posizione in piedi in stalla. La misurazione dall'arteria coccigea sulla superficie ventrale può essere utilizzata mediante posizionamento intorno alla base della coda.

Posizionamento sensore SpO2

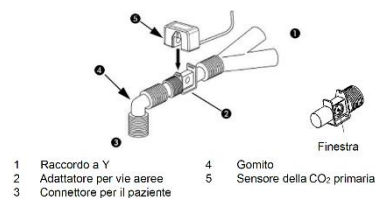
1. Applicare il sensore al paziente con cautela, come descritto nelle istruzioni per l'uso del sensore stesso. Osservare tutte le avvertenze e le precauzioni delle istruzioni per l'uso.
2. Collegare il sensore al cavo.
3. Collegare il cavo al connettore SpO2 sul pannello destro del monitor.



Posizionamento del sensore capnografico (opzionale)

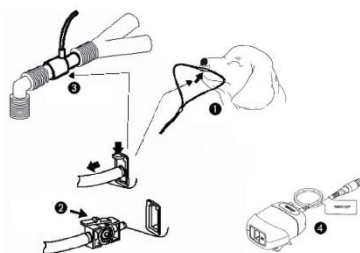
1. Funzionamento primario

Il dispositivo capnografico esterno comprende un piccolo e leggero sensore che misura continuamente i livelli di anidride carbonica a fine espirazione (end-tidal) e minimo nelle vie respiratorie del paziente. La testina del sensore contiene un piccolo trasduttore a infrarossi che misura accuratamente la CO₂ nelle vie respiratorie. Il sensore è collegato alle vie respiratorie tramite un adattatore monouso o riutilizzabile.



2. Funzionamento secondario

La linea di campionamento secondaria consta di una cella campione su un'estremità che si collega al connettore del sensore secondario sul monitor. L'altra estremità della linea di campionamento è collegata al paziente tramite un adattatore a cannula o per le vie respiratorie.



1 Cannula
2 Cuvetta di campionamento
3 Linea di campionamento a T
4 Sensore della CO₂ secondaria

Posizionamento della sonda di temperatura (sonda di temperatura: opzionale)

Il monitor è progettato per ricevere i segnali delle sonde di temperatura da pelle, retto ecc.

1. Inserire una sonda di temperatura per il corpo nel connettore della temperatura sul pannello destro del monitor.
2. Applicare la sonda di temperatura al paziente